

MACHINE KNIFE INDUSTRIEMESSER CUCHILLAS PARA MAQUINAS

KANEFUSA leads the industrial machine knife industry with its advanced modern technology and severe steel examination.

KANEFUSA nimmt bei der Herstellung von Industriemessern eine führende Stellung ein.

Stähle hoher Qualität, modernste Technologie und ständige Materialprüfungen sind die Basis unseres Erfolges.

KANEFUSA es líder en la fabricación de cuchillas para máquinas industriales por su avanzada tecnología y su exhaustivo análisis del acero.



JQA-QM3710

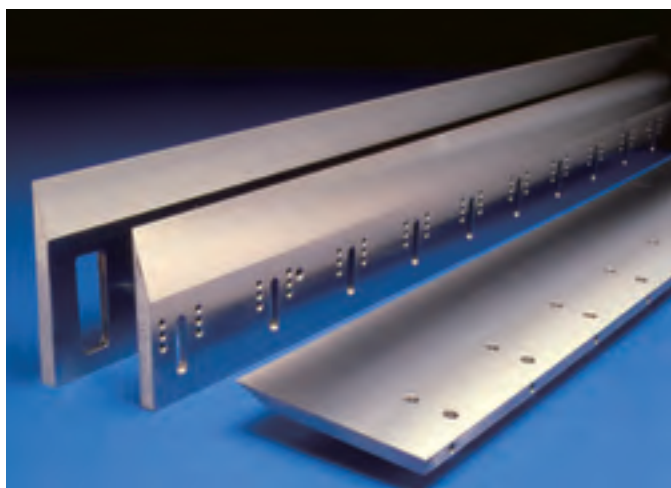


JQA-EM3137
Head Office
Factory

KANEFUSA leads the industrial machine knife industry with its advanced modern technology and severe steel examination.

KANEFUSA nimmt bei der Herstellung von Industriemessern eine führende Stellung ein. Stähle hoher Qualität, modernste Technologie und ständige Materialprüfungen sind die Basis unseres Erfolges.

KANEFUSA es líder en la fabricación de cuchillas para máquinas industriales por su avanzada tecnología y su exhaustivo análisis del acero.



RELIABLE MACHINE KNIVES WITH GOOD REPUTATION

- KANEFUSA machine knives have been enjoying a good reputation with many years of accumulated technology.
- Long or short knives with different shape and quality can be made with sophisticated modern industrial technology.
- The brazing of High Speed Steel and Tungsten Carbide is our unique and special technics which enable us to produce the quality knives combined with advanced heat treatment technology.

HOCHLEISTUNG DURCH TADELLOSE QUALITÄT

- In vielen Ländern sind KANEFUSA Produkte wegen ihres Qualitätsstandards geschätzt.
- Verschiedenste Messer werden auf automatischen Anlagen hergestellt.
- Besondere Verfahren der Wärmbehandlung kommen zur Anwendung.
- HSS-Stähle werden als Schneiden durch Hartlöten aufgebracht.

CUCHILLAS PARA MAQUINAS CONFIABLES CON UNA BUENA REPUTACION

- Las cuchillas para máquinas KANEFUSA han gozado de una buena reputación durante años de acumulación de tecnología.
- Con la tecnología industrial moderna y sofisticada se pueden fabricar cuchillas cortas o largas de diferentes formas.
- Aplicamos una técnica única y especial de soldadura fuerte de Acero de Alta Velocidad y Carburo de Tungsteno que nos permite fabricar cuchillas de alta calidad en combinación con una avanzada tecnología en el tratamiento con calor.



BC CHIPPER KNIFE
BC HACKMESSER
CUCHILLA PARA ASTILLADORA BC



FX-4 CHIPPER KNIFE
FX-4 HACKMESSER
CUCHILLA PARA ASTILLADORA FX-4

CHIPPER KNIFE

KANEFUSA chipper knife is developed to meet the demands from Pulp and Paper Industry and Fiber Board Industry by examining the most suitable quality steel, properly heat treated to fit the working conditions of customers.

Since utilization of various species of woods and waste woods is increased recently, the conventional chipper knife is not satisfactory.

Therefore KANEFUSA has succeeded to develop new quality knives with strict steel examination and innovation of technology to satisfy the tough requirements.

HACKER UND ZERSPANER

Holzhackmesser und Zerspaner werden optimal für universelle Einsätze abgestimmt. Beste Spezialstähle kommen zum Einsatz.

Die herkömmlichen Messer haben sich für die Verarbeitung verschiedener Hölzer und auch für die Verarbeitung der zunehmenden Holzabfälle als unzureichend erwiesen. Kanefusa hat aus diesem Grund durch die sorgfältige Auswahl der Stähle und durch die stetige Verbesserung der Herstellungsverfahren neue Messer entwickelt, die den strikten Anforderungen der Kunden gerecht werden.

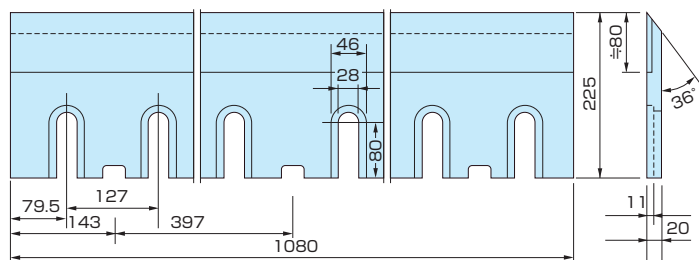
CUCHILLA PARA ASTILLADORA

Las cuchillas para astilladoras KANEFUSA son fabricadas para satisfacer las demandas de la Industria de Celulosa y Papel y de Tableros de Fibra. Para lograrlo, busca el acero de la más alta calidad, que haya recibido un tratamiento con calor adecuado y que se adapte a las condiciones de trabajo del cliente.

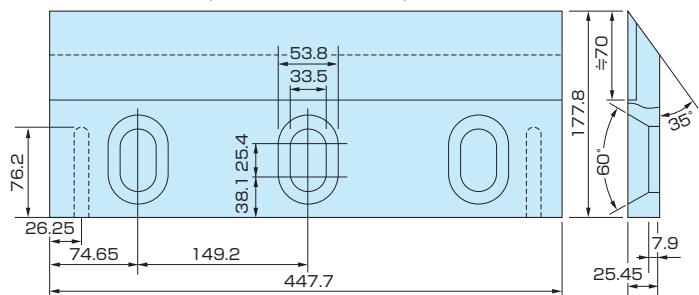
El reciente aumento en la utilización de diversas especies y residuos de madera hacen que la cuchilla para astilladora tradicional ya no sea suficiente.

Por eso KANEFUSA ha fabricado con éxito nuevas cuchillas de calidad por medio de un exhaustivo análisis del acero y la aplicación de moderna tecnología, lo que le permite cumplir con las exigencias del cliente.

FX-4 CHIPPER KNIFE / FX-4 HACKMESSER / CUCHILLA PARA ASTILLADORA FX-4



FX-4 CHIPPER KNIFE / FX-4 HACKMESER / CUCHILLA PARA ASTILLADORA FX-4



• B-C CHIPPER KNIFE

This quality knife is made of the shock resistance alloy steel containing: Chromium, Tungsten, Molybden and other chemical components in special proportion.

• B-C HACKMESSER

Diese stossbeständigen Messer sind aus legierten Stählen (Chrom, Wolfram und Molybdän) hergestellt.

• CUCHILLA PARA ASTILLADORA B-C

Esta cuchilla de alta calidad es fabricada de un acero alloy resistente a impactos que contiene: Cromo, Tungsteno, Molíbdeno y otros componentes químicos en proporciones especiales.

• FX-4 CHIPPER KNIFE

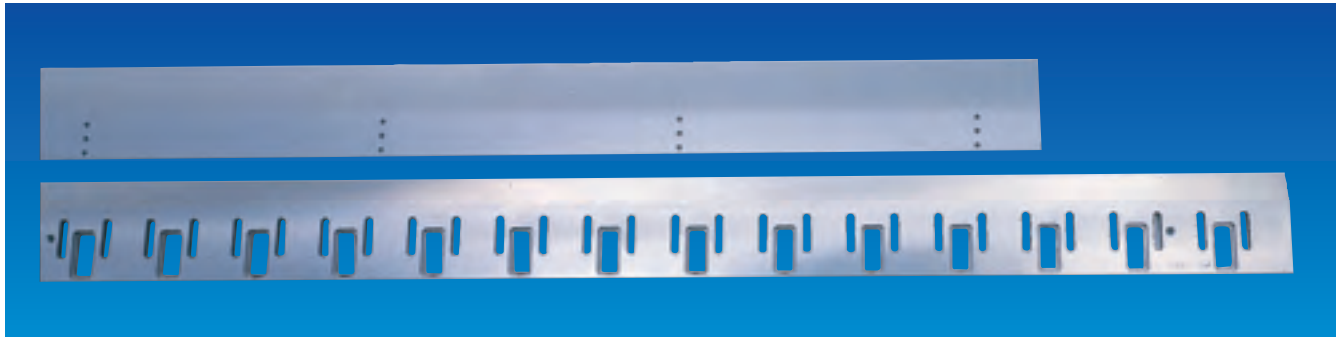
This is an ideal chipper knife with a high shock resistance and a long life. This FX-4 chipper knife is also suitable in cutting tough materials such as Apitong and Mahogany.

• FX-4 HACKMESSER

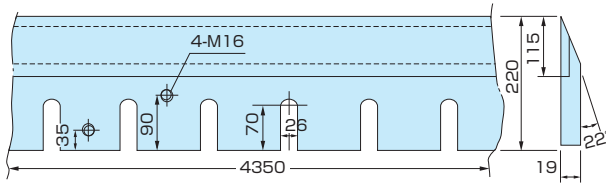
Diese Messer sind widerstandsfähig gegen starke Stossbelastungen. Ideal für viele Holzarten-auch Apitong und Mahogany. Lange Standzeiten!

• CUCHILLA PARA ASTILLADORA FX-4

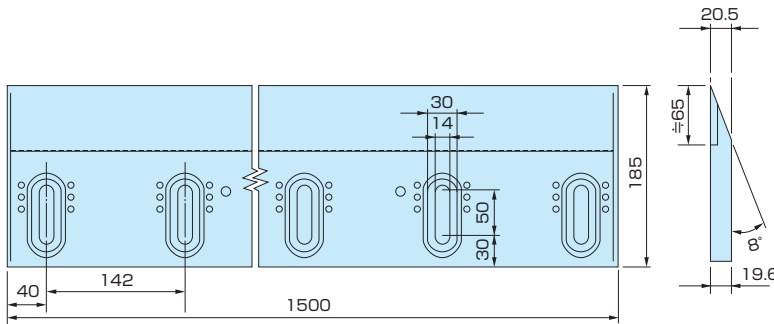
Esta es una cuchilla ideal de alta resistencia a impactos y larga vida útil. También es adecuada para hacer cortes en materiales duros como Apitong y Caoba.



SLICER KNIFE (S.S.T. quality) / Schneidmesser (S.S.T. Qualität)
CUCHILLA SECCIONADORA (Calidad S.S.T.)



SLICER KNIFE (H.M. quality) / Schneidmesser (H.M. Qualität)
CUCHILLA SECCIONADORA (Calidad H.M.)



VENEER AND SLICER KNIFE

The wide selection of quality knives with special alloy steel or special High Speed Steel is prepared for cutting various kinds of wood.

RUNDSCHÄL-UND FURNIERMESSER

Rundschäl-und Furniermesser aus Spezialstahl oder HSS-Stahl zum Schälen und Messern verschiedener Hölzer.

CUCHILLAS SECCIONADORAS Y REBANADORAS

Una amplia variedad de cuchillas de alta calidad con acero alloy o de Alta Velocidad que pueden cortar diversos tipos de madera.

THIN PLANER KNIFE

Various kinds of quality knives are available.

- Solid or Inlaid Carbide Knives.
- Solid or Inlaid HSS Knives with special heat treatment.
- Knives with or without corrugation.

STREIFEN HOBEL MESSER

Kanefusa liefert ; Vollstahl-Messer oder Messer mit Hartmetallschneide.
Messer mit Schnellstahl-Schneide.
Hergestellt nach dem KANEFUSA Spezial-Härteverfahren.
Spezialstahl Verbundmesser.

CUCHILLA PARA CEPILLADORA DELGADA

Existe una amplia variedad de cuchillas.

- Cuchillas Fijas o Embutidas que tienen un filo con revestimiento de carburo.
- Cuchillas HSS Fijas o Embutidas a las que se aplica un Tratamiento con Calor especial.
- Cuchillas con o sin corrugación.

